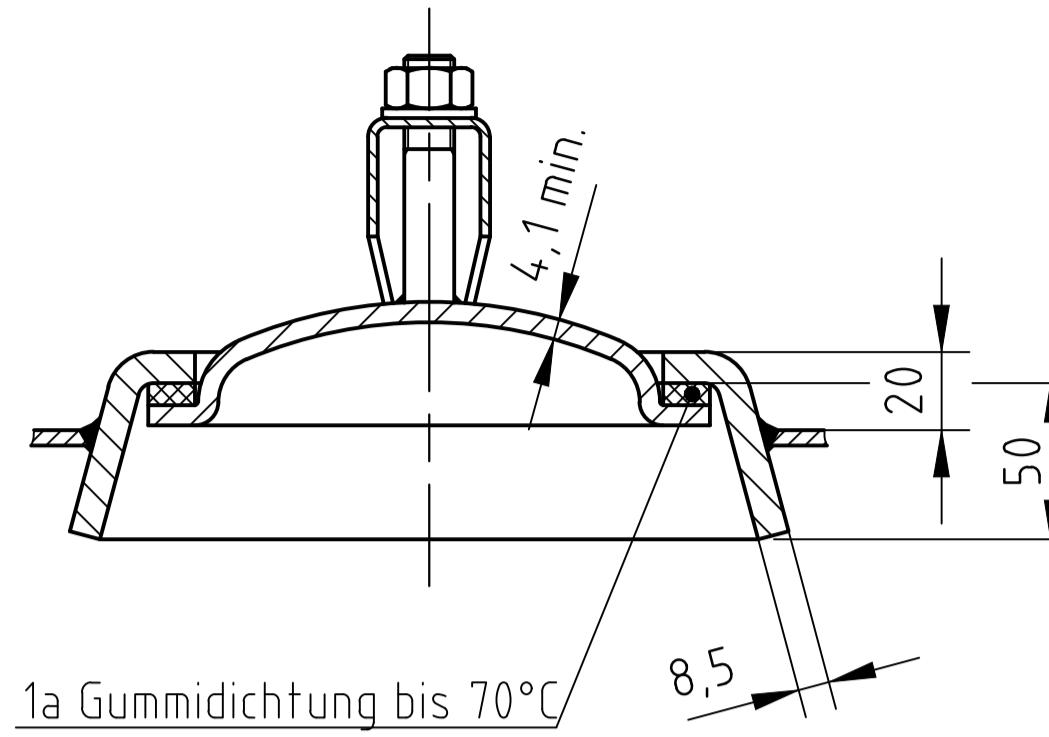
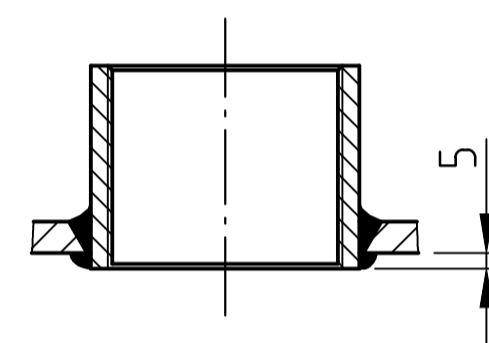


OAB 51 - Handlochverschluß 100/150
bauteilgeprüft

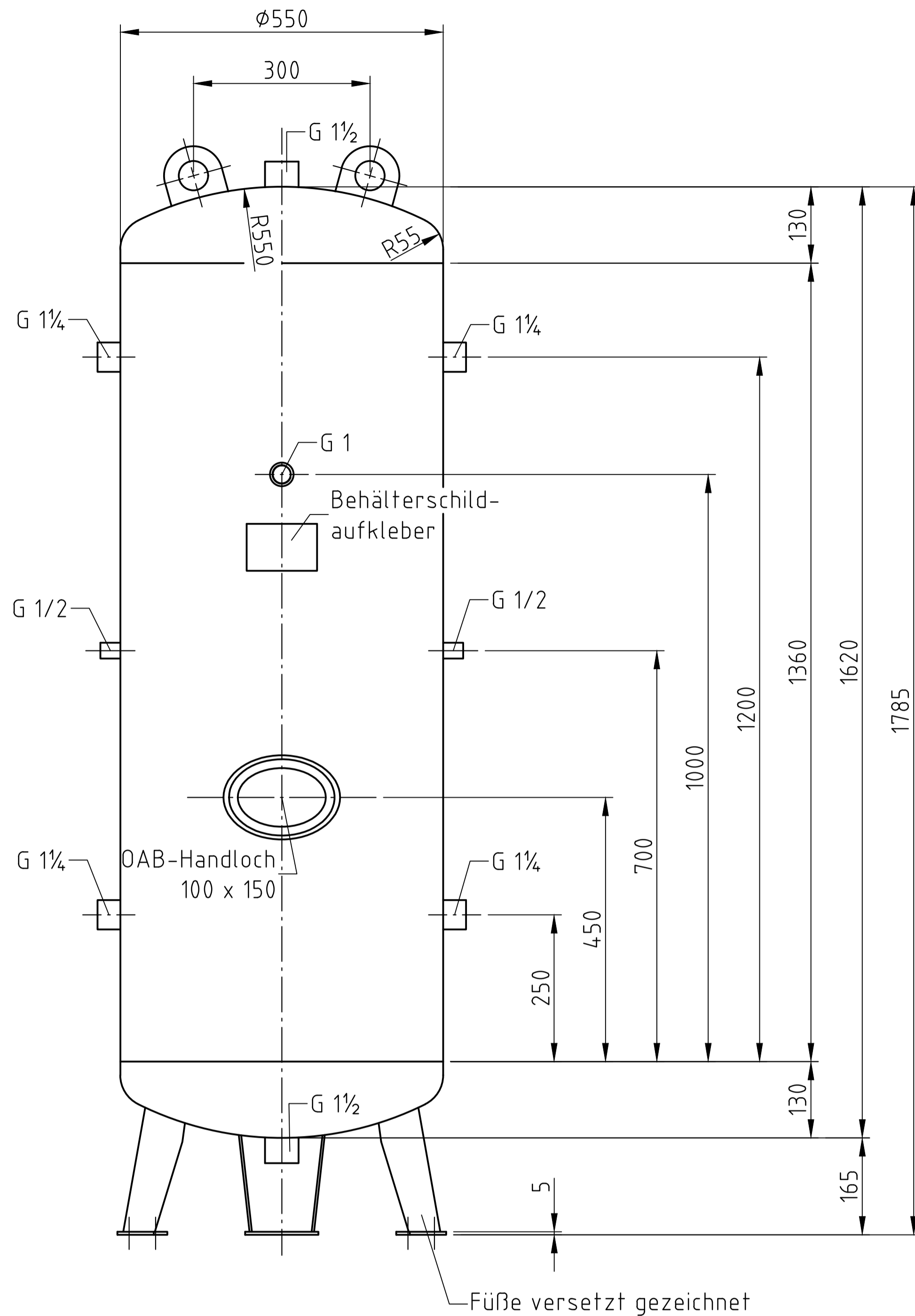
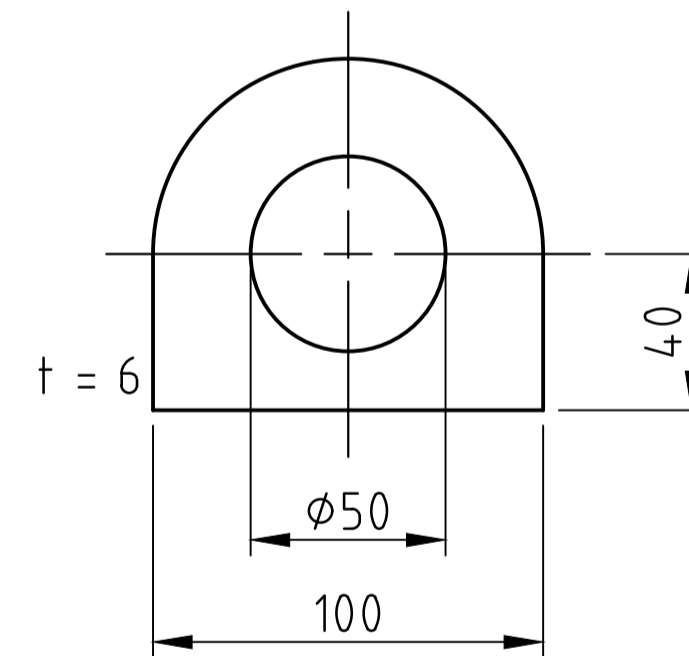


1a Gummidichtung bis 70°C

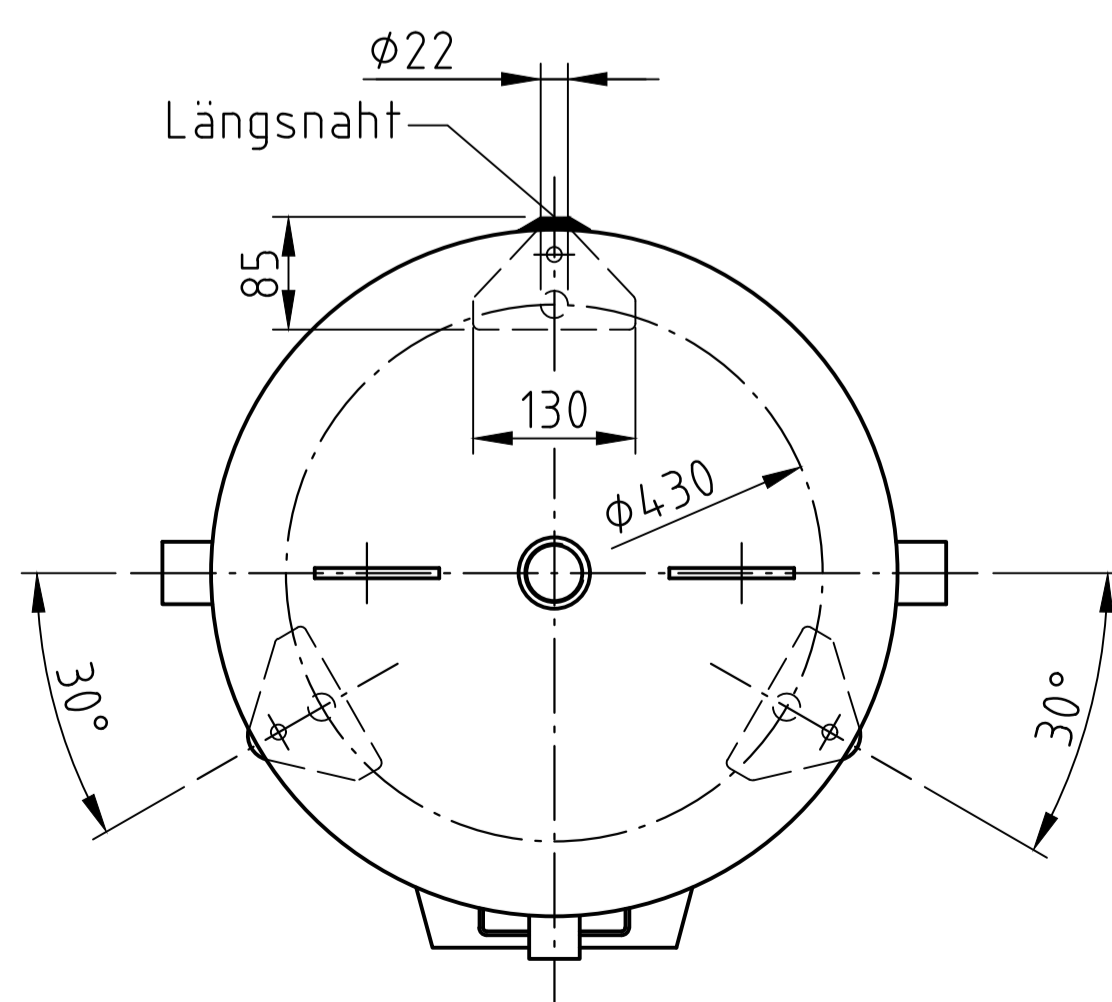
Muffeneinschweißung
Entlüftungs- u. Abblabmuffe
innen bündig



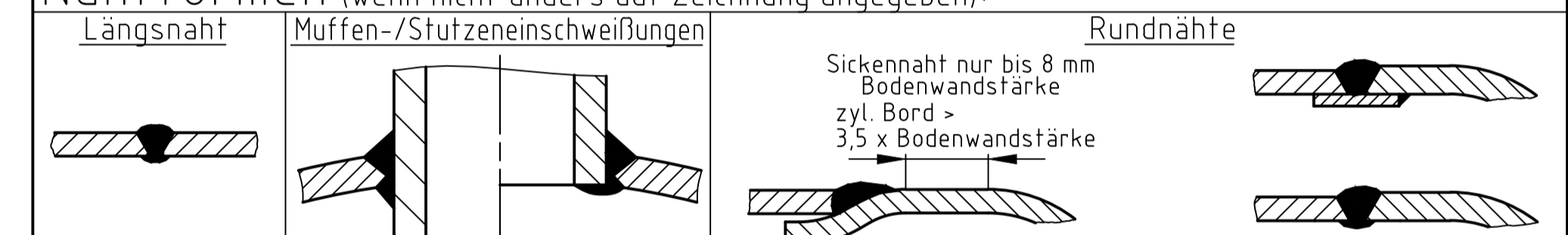
Tragöse



FüÙe versetzt gezeichnet



Nahtformen (wenn nicht anders auf Zeichnung angegeben):



Sickennaht nur bis 8 mm
Bodenwandstärke
zyl. Bord >
3,5 x Bodenwandstärke

Zulässige Lastwechsel nach AD2000-S1 (Ausg. 10.2000) :

0 bar bis PS = 1000

20% von PS sind dauernd ertragbar

Betriebsdaten / Auslegungsdaten :

Volumen V (Liter) : 350
zul. Betriebsüberdruck PS (bar) : 11
Prüfüberdruck PT (bar) : 15,73
min. Betriebstemperatur TS (°C) : -20
max. Betriebstemperatur TS (°C) : 50
Fluid : Druckluft / Stickstoff (Fluidgruppe 2)
Aufstellungsort : im Gebäude / im Freien

Oberflächenbehandlung :

innen : roh
außen : grundiert (nach Kundenwunsch lackiert) oder : innen : feuerverzinkt
außen : feuerverzinkt

Blechtoleranzen : EN 10029, Klasse A (bei Angabe der Nenndicken)

Form- und Lagetoleranzen : EN ISO 13920, Form D

bei eingerahmten MaÙen : EN ISO 13920, Form C

Herstellung und Prüfung :

GEMÄSS DGRL 2014 / 68 / EU - AD 2000

Konformitätsbewertung :

Fluidgruppe : 2
Diagramm : 2
Kategorie : IV
Modul : H1

Maßstab : 1:12.5

Auftrags-Nr. : -

Best.-Nr. : -

Verwendbar für: Standardbehälter

Gewicht : ca.130 kg

Blatt : 1

v. Blatt : 1

Plotdatum : 16.03.2015

Datei : ENG-010260

Datum Name

Bearb. 16.03.2015 CW

Gepr. 16.03.2015

Schutzvermerk nach DIN 34 beachten

Benennung :

Druckbehälter stehend
350 l 11 bar

Zeichnungsnummer :

MB 030603-1.350

Zeichn.-Nr. der Prüfung des Entwurfs :

MB 030603-1

Revision

A

Änd.-Datum
16.03.2015

Zeichnung darf nur über
CAD geändert werden